

A-Sonne

Nutze die Sonne



Bedienungsanleitung

Modell: AS1-304

a-sonne.com

Lesen Sie dieses Handbuch, bevor Sie das Gerät verwenden!

Sehr geehrter Kunde, vielen Dank, dass Sie sich für A-Sonne entschieden haben. Wir empfehlen Ihnen, dieses Handbuch und die anderen Begleitdokumente vor der Verwendung des Produkts sorgfältig durchzulesen. Bewahren Sie sie zum späteren Nachschlagen auf. Wenn Sie das Produkt verkaufen oder verschenken, vergessen Sie bitte nicht, dieses Handbuch beizufügen.

Beachten Sie alle Anweisungen und Sicherheitshinweise genau und befolgen Sie die Richtlinien entsprechend. Dieses Handbuch gilt speziell für das auf der Umschlagseite aufgeführte Modell.

Inhaltsverzeichnis

1. Einführung	4
2. Sicherheitshinweise	4
3. Hauptmerkmale	5
4. Produktspezifikationen	5
5. Installationsanleitung	6
6. Bedienungsanleitung	7
7. Wartung & Pflege	7
8. Fehlerbehebung	8
9. Garantieinformationen	8
10. Kontaktinformationen	9
11. Ordnungsgemäße Entsorgung	10

Einführung

Dieses Gerät, A-sonne, ist ein tragbarer Heliostat („Helios“ steht für SONNE und „Stat“ steht für STEHEN/STATISCH). Dieses innovative Gerät ist dafür konzipiert, Sonnenlicht zu reflektieren und umzuleiten, um die Sonnenenergiegewinnung zu optimieren oder für verschiedene Anwendungen den ganzen Tag über einen festen Punkt mit natürlichem Licht zu versorgen, unabhängig von der Position der Sonne am Himmel. A-sonne folgt der Sonne den ganzen Tag über automatisch und reflektiert das Sonnenlicht an denselben Punkt, wodurch maximale Lichteinstrahlung und Effizienz gewährleistet werden.

Packungsinhalt:

- A. Spiegelhalter mit Grundkörper
- B. Fuß
- C. USB-C-Kabel

Sicherheitshinweise

In diesem Abschnitt sollten die Sicherheitsvorkehrungen und Warnungen, die Benutzer beachten sollten, klar dargelegt werden. Da es sich um ein elektronisches Produkt handelt und es mit Sonnenlicht zu tun hat, ist das Lesen der Sicherheitshinweise unerlässlich.

Bitte lesen Sie alle Anweisungen, bevor Sie das Gerät einrichten.

1. **Schauen Sie nicht in reflektiertes Sonnenlicht:** Vermeiden Sie es, direkt in das reflektierte Sonnenlicht zu blicken, um Augenschäden zu vermeiden. Schauen Sie niemals in den reflektierten Sonnenstrahl des Spiegels, dies kann zu Augenverletzungen und Erblindung führen.
2. **Positionieren Sie das reflektierte Licht** auf die Decke des Raumes zu richten und sicherzustellen, dass es außerhalb des direkten Blickfelds der Menschen liegt. Dies minimiert das Risiko einer versehentlichen Einwirkung intensiver Sonnenlichtreflexionen.
3. **Vermeiden Sie Wassereinwirkung:** Halten Sie den Heliostaten von direktem Wasser und Regen fern. Tauchen Sie das Gerät niemals in Wasser oder andere Flüssigkeiten.
4. **Verwendung auf stabilen Oberflächen:** Stellen Sie den Heliostaten auf eine stabile Oberfläche, um ein Umkippen zu vermeiden.
5. **Kinder und Haustiere Aufsicht:** Halten Sie Kinder und Haustiere vom Heliostaten fern, wenn dieser in Betrieb ist, insbesondere von der Stelle, an der die Reflexion gerichtet ist. Dieses Gerät darf von Kindern oder Personen mit Behinderungen, die eine sichere Verwendung verhindern, nur unter Aufsicht verwendet werden.

Notiz: Ihr Gerät ist ausschließlich zur Umlenkung des Sonnenlichts, für den privaten Gebrauch und für die Verwendung in geschlossenen Räumen und in unmittelbarer Nähe des Hauses bestimmt. Hierzu zählt auch die Montage im Balkonkasten oder auf der Fensterbank.

6. **Gehen Sie sorgfältig mit dem Gerät um:** Da es zerbrechlichen Spiegel enthält. Lassen Sie das Gerät nicht fallen. Andernfalls erlischt die Garantie.
7. **Bei unsachgemäßer Handhabung kann die Garantie erlöschen:** Verwenden Sie Ihr Gerät nicht, wenn es nicht ordnungsgemäß funktioniert, beschädigt ist oder Kabel, Motoren, Abdeckungen oder mechanische Teile beschädigt sind.
8. Öffnen Sie das Gerät zu Ihrer eigenen Sicherheit nicht. Andernfalls erlischt die Garantie.
9. **Vermeiden Sie Feuer- und Hitzegefahren:** Reflektieren Sie das Sonnenlicht nicht auf Gegenstände, die schmelzen oder Feuer fangen können. Dazu gehören Stroh, bestimmte Reinigungsmittel, Alkohol und andere brennbare Flüssigkeiten.
10. Wenn Sie mehrere Produkte verwenden, achten Sie darauf, dass der Reflexionspunkt immer ein anderer ist. Richten Sie die reflektierten Sonnenstrahlen niemals auf den gleichen Punkt - Brandgefahr.
11. **Vermeiden Sie es, den Spiegel mit den Händen zu bewegen.** Sie können die Motoren und die Elektronik beschädigen.



Hauptmerkmale

1. **Grüne Maschine:** Hergestellt aus natürlich vorkommendem PLA-Kunststoff (Polymilchsäure). Hat einen geringeren CO₂-Fußabdruck und ist biologisch abbaubarer als herkömmlicher Kunststoff.
2. **Automatisches Solar Tracking:** Folgt automatisch der Sonne im Laufe des Tages für eine optimierte Reflexion.
3. **Energieeffizientes Design:** Mit einer Betriebsleistung von weniger als 1 W spart es Energie, sorgt aber für natürliches Sonnenlicht in Ihrem Arbeits-/Wohnbereich.
4. **Langlebig und witterungsbeständig:** Aus hochwertigen Materialien gefertigt, um den Bedingungen im Freien standzuhalten.
5. **Einfache Einrichtung:** Einfacher Installationsprozess mit anpassbaren Einstellungen für verschiedene Standorte.
6. **Manuelles einstellen:** Ermöglicht Benutzern, die Spiegelposition manuell per Joystick einzustellen.

Produktspezifikationen

- **Maße:** 31 cm x 31 cm x 16 cm
- **Gewicht:** 3 kg
- **Stromquelle:** 5 V Gleichstrom, 1 W
- **Spiegelgröße:** 30 cm Durchmesser
- **Material:** PLA (Polymilchsäure), reflektierender Spiegel
- **Bewegungswinkel:** 180° horizontal, 90° vertikal
- **Betriebstemperatur:** -10°C bis 50°C

Installationsanleitung

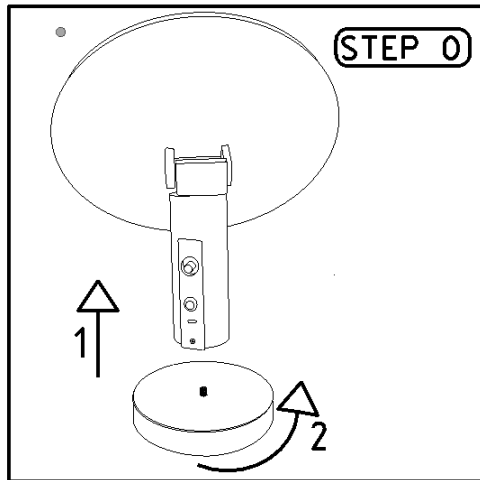


Abbildung 0:
Verschrauben Sie die Basis und den
Hauptkörper

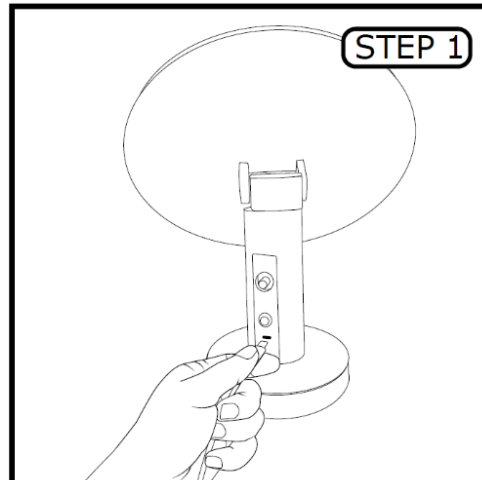


Abbildung 1:
Stecken Sie das Kabel ein

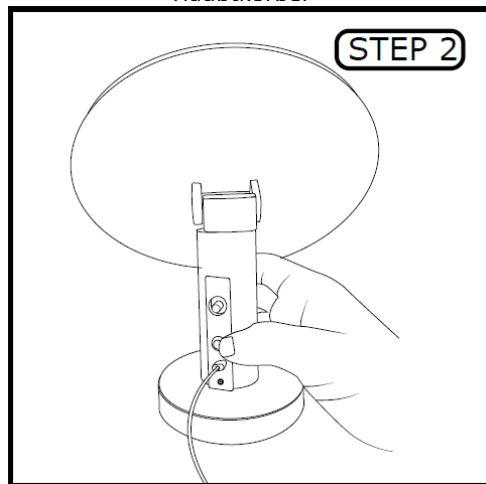


Abbildung 2:
Starttaste drücken und 5 Sekunden
warten

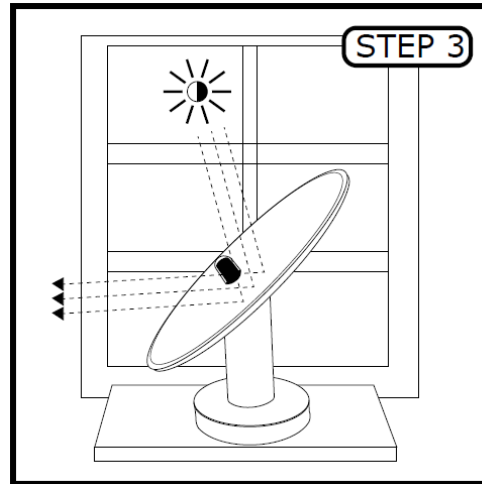
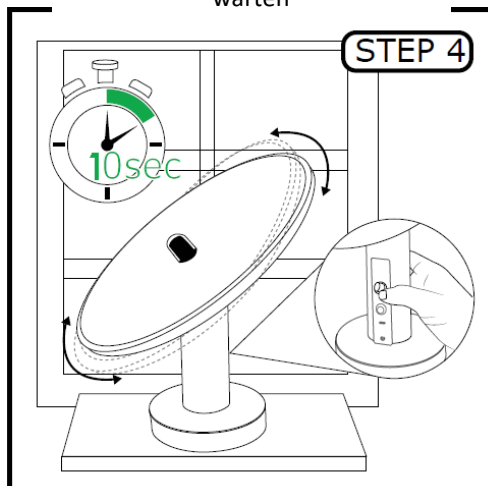


Abbildung 3:
A-Sonne sucht nach der Sonne (~5 Sek.)



- Abbildung 4:
1. Geben Sie A-sonne 10 Sekunden Zeit, um sich zu stabilisieren,
 2. Passen Sie dann die Ausrichtung des umgeleiteten Sonnenlichts mit dem Joystick an
 3. Drücken Sie die Joystick-Taste nach innen, um die aktuellen Positionseinstellungen zu speichern.

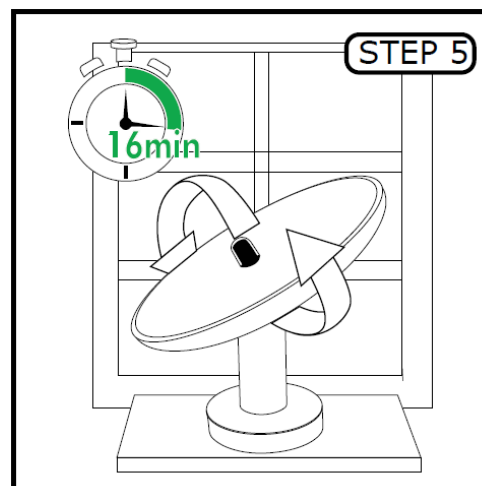


Abbildung 5:
Der Spiegel kalibriert die Sonnenposition alle
15 Minuten neu

Bedienungsanleitung

- **Einschalten:** Drücken Sie die Einschalttaste, um den Heliostaten zu aktivieren. Die normale Startzeit beträgt ca. 5 Sekunden.
- **Automatischer Modus:** Der Heliostat beginnt, die Sonne zu verfolgen und den Spiegel gemäß den zuvor gespeicherten Einstellungen automatisch anzupassen. Die normale Verfolgungs- und Neuausrichtungszeit beträgt 10 Sekunden.
- **Manuelle Anpassung:** Wechseln Sie bei Bedarf in den manuellen Modus, um den Spiegel mit dem Joystick einzustellen und die Position des umgeleiteten Sonnenlichts anzupassen. Wenn Sie mit der Position des umgeleiteten Sonnenlichts zufrieden sind, können Sie die Einstellungen speichern, indem Sie den Joystick nach innen drücken. (Das Speichern ist wichtig, da für den nächsten 15-minütigen Kalibrierungszyklus die neue Position zum Umleiten des Sonnenlichts verwendet wird. Wenn Sie sie nicht speichern, wird zur vorherigen Position zurückgekehrt.)
- **Energiesparmodus:** A-Sonne unterbricht den Betrieb bei Bewölkung oder schlechten Lichtverhältnissen auf intelligente Weise. Es wird automatisch beendet, wenn das verfügbare Sonnenlicht für eine optimale Leistung nicht ausreicht.

Wartung & Pflege

Da das Gerät für den dauerhaften Einsatz im Freien in der Nähe Ihres Zuhauses konzipiert ist, wird empfohlen, die Reinigungsanweisungen je nach Ihrer spezifischen Umgebung und Ihren Anforderungen wöchentlich oder monatlich zu befolgen.

- **Reinigen Sie den Spiegel:** Entfernen Sie regelmäßig Schmutz und Ablagerungen mit einem weichen Tuch vom Spiegel.
- **Überprüfen Sie die Motorfunktionalität:** Testen Sie den Motor regelmäßig, um sicherzustellen, dass sich der Spiegel reibungslos bewegt.

Fehlerbehebung

Herr #	Problem	Mögliche Ursache	Lösung
1	Spiegel verfolgt nicht die Sonne	Geringe Sonneneinstrahlung	Stellen Sie den Heliostaten an einen sonnigeren Ort
2	Motor funktioniert nicht	Stromversorgung nicht richtig angeschlossen	Überprüfen Sie das Netzkabel und schließen Sie es erneut an.
3	Schlechte Reflexionseffizienz	Spiegel ist schmutzig	Reinigen Sie den Spiegel
4	Reflexion trifft nicht das Ziel	Falsche Ausrichtung während der Installation.	Passen Sie die Spiegelausrichtung an, um sicherzustellen, dass das Licht richtig auf das Ziel reflektiert wird. (Beachten Sie die Toleranz von 5–10 % bei der Umleitung des Sonnenlichts)
5	Gerät stellt den Betrieb mittags ein	Unzureichende Sonneneinstrahlung aufgrund von Wolken oder Schatten.	Warten Sie, bis das Sonnenlicht wieder da ist, oder stellen Sie das Gerät an einen sonnigeren Ort.
6	Heliostatspiegel bewegt sich nicht	Stromversorgungsproblem	Überprüfen Sie die Stromanschlüsse
7	Gerät macht ungewöhnliche Geräusche	Lose Teile oder Komponenten.	Untersuchen Sie das Gerät auf lose Schrauben oder Teile und ziehen Sie diese fest.
		In beweglichen Teilen eingeschlossener Schmutz.	Suchen Sie nach Fremdkörpern, die die Bewegung behindern, und entfernen Sie diese.
		Motorproblem.	Wenn das Geräusch weiterhin besteht, wenden Sie sich zur Überprüfung des Motors an den Support.
8	Spiegel wackelt im Wind	Spiegel oder Rahmen nicht fest gesichert.	Stellen Sie sicher, dass alle Schrauben und Befestigungspunkte sicher befestigt sind.
		Extreme Wetterbedingungen beeinträchtigen die Stabilität.	Verlegen Sie den Heliostaten an einen geschützteren Ort

Garantieinformationen

Eingeschränkte Garantie

Für Ihren tragbaren Heliostat von A-Sonne gilt eine beschränkte Garantie von 2 Jahren ab Kaufdatum. Diese Garantie deckt alle Material- und Verarbeitungsfehler bei normaler Verwendung und Wartung ab.

Was ist abgedeckt?

- Material- oder Verarbeitungsfehler.
- Fehlerhafter Motor, Sensoren oder Elektronik.
- Störungen, die unter normalen Betriebsbedingungen auftreten.

Was ist nicht abgedeckt?

- Schäden, die durch Missbrauch, unsachgemäße Installation oder versehentliche Beschädigung entstanden sind.
- Normaler Verschleiß von Teilen wie Spiegel oder Montagehalterungen.
- Probleme, die durch nicht autorisierte Reparaturen oder Änderungen entstehen.
- Schäden, die durch extreme Wetterbedingungen (z. B. Regen, Sturm, Überschwemmung oder Blitzschlag) verursacht wurden.

Garantieanspruchsprozess

Wenn Ihr Produkt im Sinne dieser Garantie defekt ist, wenden Sie sich bitte mit einem Kaufbeleg und einer Beschreibung des Problems an unseren Kundendienst. Bitte nehmen Sie ein Video des Schadens auf, damit unser technisches Team den Schaden prüfen und sich mit einer möglichen Lösung bei Ihnen melden kann.

Wenn der Anspruch anerkannt wird, reparieren oder ersetzen wir das Produkt oder erstatten den Kaufpreis nach unserem Ermessen.

So machen Sie einen Garantieanspruch geltend

Kontaktieren Sie unser Kundenserviceteam unter den untenstehenden Kontaktinformationen.

- Geben Sie Ihren Kaufbeleg, die Seriennummer des Produkts und eine detaillierte Beschreibung des Problems an.
- Senden Sie das defekte Produkt auf Anfrage an unser Servicecenter (es fallen ggf. Rücksendekosten an).
- **Garantiebeschränkungen:** Diese Garantie verleiht Ihnen bestimmte gesetzliche Rechte. Möglicherweise haben Sie auch noch weitere Rechte, die von Land zu Land oder von Staat zu Staat unterschiedlich sind.

Kontaktinformationen

Bei Fragen, zur Fehlerbehebung oder für Garantieansprüche kontaktieren Sie uns bitte unter:

Website: www.a-sonne.com/support

E-Mail: support@a-sonne.com

Telefon: +91-9915293629 (Montag – Freitag, 9:00 – 17:00 Uhr IST)

Postanschrift:

A-SONNE

BUNGA-KOLONIE, 201-A

144005, Jalandhar, Punjab

+91-9915293629

Inhaber: KARANVEER

Ordnungsgemäße Entsorgung

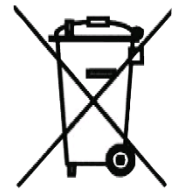
Schützen Sie die Umwelt

Um die Umweltbelastung zu minimieren und lokale Vorschriften einzuhalten, ist die ordnungsgemäße Entsorgung Ihres tragbaren Heliostats von A-Sonne unerlässlich.

Elektronische Komponenten:

Dieses Gerät enthält elektronische Komponenten, die nicht mit dem normalen Hausmüll entsorgt werden dürfen. Bitte befolgen Sie diese Richtlinien, um eine verantwortungsvolle Entsorgung zu gewährleisten:

- Werfen Sie das Produkt nicht in den Hausmüll. Ihr Gerät enthält wertvolle, wiederverwertbare Rohstoffe.
- Bringen Sie das Gerät zu einer dafür vorgesehenen Recyclinganlage für Elektronik oder wenden Sie sich an Ihre örtliche Abfallwirtschaftsbehörde, um Anweisungen zur ordnungsgemäßen Entsorgung zu erhalten.
- Viele Teile wie Spiegel, Rahmen, Elektronik etc. sind wiederverwertbar.
- Da der tragbare Heliostat von A-Sonne für den Betrieb ohne Batterien ausgelegt ist, müssen keine schädlichen Batteriechemikalien entsorgt werden.



Allerdings sollten alle elektronischen Komponenten verantwortungsbewusst recycelt werden.

Warum eine verantwortungsvolle Entsorgung wichtig ist:

- **Umweltschutz:** Durch die ordnungsgemäße Entsorgung wird verhindert, dass schädliche Stoffe in die Umwelt gelangen und Wasserquellen verunreinigen.
- **Ressourcenschonung:** Durch Recycling können Materialien wie Glas, Elektronik und Kunststoff wiederverwendet werden, wodurch der Bedarf an neuen Ressourcen reduziert wird.

Weitere Informationen zur ordnungsgemäßen Entsorgung oder zum Recycling Ihres Geräts erhalten Sie bei Ihrer örtlichen Umweltbehörde oder unter www.a-sonne.com/recycling.