

A-Sonne

Sonnenspiegel „A-Sonne“

Bedienungsanleitung



ATO47113120-M



DE

Stand 05.04.2024

**Bitte lesen Sie diese Bedienungsanleitung vollständig
durch bevor Inbetriebnahme!**

Liebe Kundin, lieber Kunde, Vielen Dank, dass Sie sich für ein Produkt aus dem Hause A-Sonne entschieden haben. Wir wünschen uns, dass unser Produkt, das unter Einhaltung hoher Qualitätsstandards und mit Hilfe moderner Technologie hergestellt wurde, bei Ihnen optimal und zu Ihrer vollsten Zufriedenheit funktioniert. Daher möchten wir Ihnen ans Herz legen, diese Anleitung und andere mitgelieferte Dokumente aufmerksam durchzulesen, bevor Sie das Produkt benutzen. Bewahren Sie sie zum künftigen Nachschlagen auf. Falls Sie das Gerät verkaufen oder verschenken, vergessen Sie bitte nicht, die Anleitung ebenfalls mitzugeben. Achten Sie auf alle in der Bedienungsanleitung angegebenen Details und Warnhinweise und befolgen die hierin enthaltenen Anweisungen. Verwenden Sie diese Anleitung für das auf dem Deckblatt angegebene Modell.

Inhaltsverzeichnis

Inhaltsverzeichnis	3
1 Sicherheitshinweise.....	4
2 Inbetriebnahme.....	6
3 Wartung und Reinigung	10
4 Problemlösung	10
5 Technische Daten	10
6 Fachgerechte Entsorgung.....	10

1 Sicherheitshinweise

Dieses Gerät darf von Kindern oder Personen mit einer Behinderung, die eine sichere Verwendung unmöglich macht, nur unter Aufsicht verwendet werden.

Dieses Gerät ist kein Kinderspielzeug. Bewahren Sie es außerhalb der Reichweite von Kindern auf.

Ihr Gerät ist ausschließlich für die Umlenkung von Sonnenlicht, für den privaten Gebrauch und für den Einsatz in geschlossenen Räumen und in unmittelbarer Nähe des Hauses gedacht. Das beinhaltet die Installation in einem Balkon-Blumenkasten oder auf einem Fensterbrett.

Schauen Sie niemals in den reflektierenden Sonnenstrahl ausgehend vom Spiegel, das kann zu Verletzungen des Auges und zu Blindheit führen.

Handhaben Sie das Gerät mit Vorsicht, da es einen zerbrechlichen Spiegel enthält. Lassen Sie das Gerät nicht fallen. Die Garantie erlischt sonst.

Benutzen Sie Ihr Gerät nicht, wenn es nicht fehlerfrei funktioniert, wenn es beschädigt wurde oder wenn Kabel, Motoren, Abdeckungen oder mechanische Teile beschädigt sind. Bei unsachgemäßer Handhabung kann es zu einem Garantiefall kommen. Das Gerät niemals in Wasser oder eine andere Flüssigkeit tauchen.

Zu Ihrer eigenen Sicherheit öffnen Sie das Gerät nicht.

A-Sonne



Brandgefahr

Achten Sie darauf, dass der reflektierende Sonnenstrahl niemals auf leicht brennbare Gegenstände gerichtet wird. Dazu zählen unter anderem Stroh, bestimmte Reinigungsmittel, Alkohole und weitere brennbare Flüssigkeiten. Bei mehr als einem Produkt im Einsatz achten Sie darauf, dass der Reflektionspunkt immer voneinander abweicht. Niemals die reflektierten Sonnenstrahlen auf den gleichen Punkt richten Brandgefahr.

2 Inbetriebnahme

Packungsbestandteile:

A – Spiegelhalter mit Grundkörper

B – Fuß

C – USB-C Kabel

Vorgehensweise:

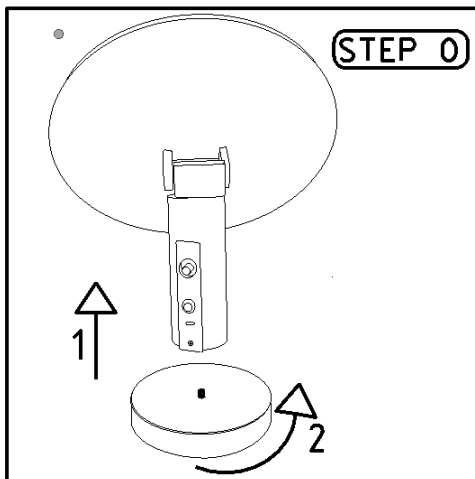


Abbildung 1 Fuß und Spiegel mit Grundkörper verschrauben

A-Sonne

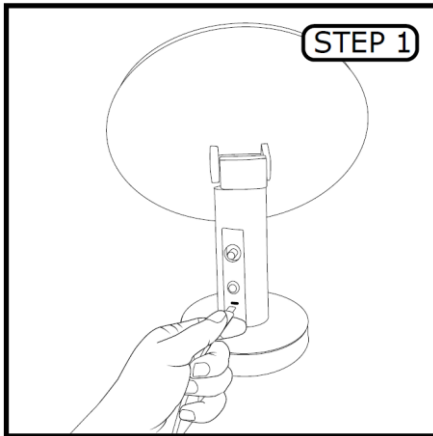


Abbildung 2 Kabel einstecken

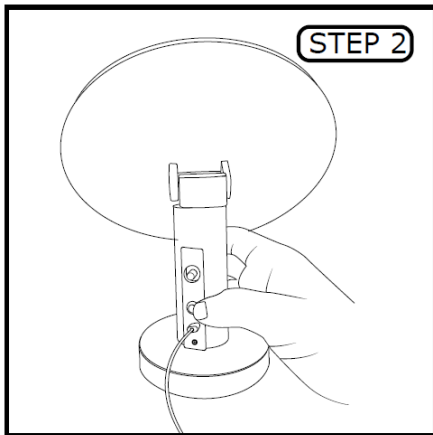


Abbildung 3 Startknopf drücken

A-Sonne

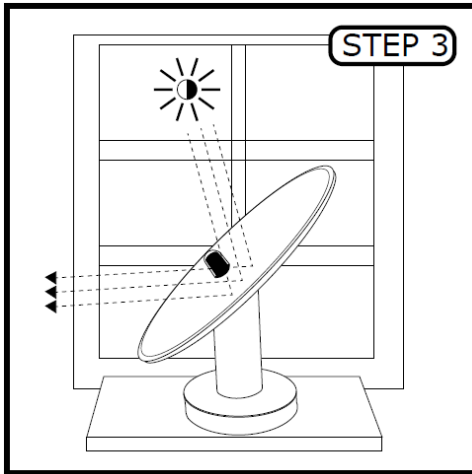


Abbildung 4 A-Sonne kalibriert ca. 4 Sekunden

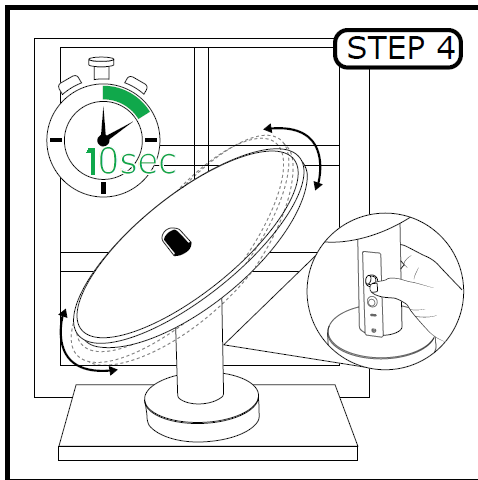


Abbildung 5 Spiegelausrichtung mit Joystick festlegen

A-Sonne

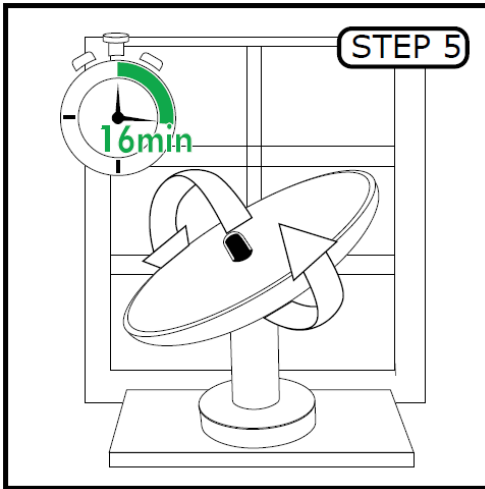


Abbildung 6 Spiegel stellt sich nach 16 Minuten neu ein

3 Wartung und Reinigung

Durch den dauerhaften Einsatz im freien in unmittelbarer Nähe am Haus, kann es bei dauereinsatz zu verunreinigungen am Spiegel kommen. Bitte verwenden Sie ein weiches Tuch und klares Wasser

4 Problemlösung

Bitte kontaktieren Sie uns auf www.a-sonne.com

5 Technische Daten

Spannung: 5-Volt
Spiegeldurchmesser 300 mm

6 Fachgerechte Entsorgung

Schützen Sie die Umwelt



Ihr Gerät enthält wertvolle, wiederverwertbare Rohstoffe.

Anhang

Bitte geben Sie Ihr Gerät zum Entsorgen nicht in den Hausmüll, sondern bringen Sie es zu einer speziellen Entsorgungsstelle für Elektrokleingeräte wie z.B. dem AWM Abfallwirtschaftsbetrieb München.